



INSTRUMENTARIUM

OP30
Système d'imagerie panoramique
numérique



Design et qualité

ORTHOPANTOMOGRAPH® OP30



A la pointe de la technologie depuis des décennies

- 1946 Le professeur Y.V. Paatero publie son premier article sur la tomographie panoramique.
- 1951 Présentation du premier appareil de pantomographie.
- 1961 Développement du premier appareil de radiographie panoramique dentaire ORTHOPANTOMOGRAPH® OP1.
- 1964 Début de la commercialisation de ORTHOPANTOMOGRAPH® avec les modèles OP2 et OP3.
- 1978 Avec ses modèles OP5/OC5, OP6 et OP10/OC10, ORTHOPANTOMOGRAPH® devient le système d'imagerie panoramique dentaire de référence.
- 1992 Des innovations telles que le porte-cassette réglable et la tomographie linéaire sont introduites avec la gamme OP100.
- 1999 La gamme ORTHOPANTOMOGRAPH® OP100 numérique directe est introduite.
- 2006 La nouvelle gamme ORTHOPANTOMOGRAPH® OP200 est lancée.
- 2007 La tomographie volumétrique (VT) est développée pour optimiser les performances du système ORTHOPANTOMOGRAPH®.
- 2009 Un nouveau membre, OP30, vient s'ajouter à la gamme ORTHOPANTOMOGRAPH®.
- 2011 ORTHOPANTOMOGRAPH® OP300, la plateforme 3 en 1 la plus complète, est lancée pour célébrer les 50 ans de succès de ORTHOPANTOMOGRAPH®.



Choisissez votre propre ORTHOPANTOMOGRAPH®

	OP30	OP200	OP300
Imagerie panoramique standard	•		
Imagerie panoramique avancée		•	•
Imagerie TMJ	•	•	•
Tomographie volumétrique		•	
CB3D			•
Imagerie céphalométrique		•	•



Design et qualité

ORTHOPANTOMOGRAPH® OP30 est un système de radiographie panoramique numérique conçu pour tous les cabinets dentaires qui requièrent un système panoramique numérique haut de gamme à un prix compétitif. OP30 s'inscrit dans la lignée de la célèbre gamme ORTHOPANTOMOGRAPH®.

Un système d'imagerie panoramique standard ne veut pas dire design standard.

ORTHOPANTOMOGRAPH® OP30 conjugue design exclusif et qualité fiable aux outils professionnels pour répondre aux besoins d'imagerie panoramique standard.

Un véritable jeu d'enfant

Deux sélections au panneau de commande suffisent :

- Sélectionnez le programme d'imagerie
- Sélectionner la taille du patient

La commande simple est synonyme d'imagerie panoramique rapide et facile. L'écran tactile intégré de 5,7 pouces, équipé d'un système de navigation très convivial, est extrêmement simple à utiliser.

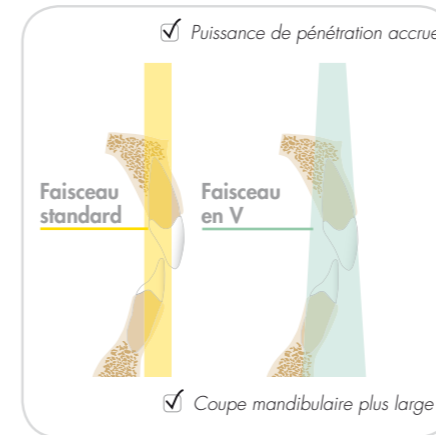
Positionnement du patient

Le système convivial de positionnement du patient en 5 points maintient le patient en place au cours de la procédure d'imagerie afin de réduire les artefacts de mouvement. Les 3 lumières laser assurent un positionnement précis. La coupe nette est facilement réglable pour chaque patient.

Une qualité d'image inégalée

La qualité des images résulte de nombreux facteurs, tels que fonctions minutieusement conçues, caractéristiques techniques performantes et positionnement correct du patient. ORTHOPANTOMOGRAPH® OP30 combine tous ces éléments à votre profit et fournit une image parfaite.

Avantages de la collimation en V



Le faisceau en forme de V assure une meilleure imagerie de l'anatomie humaine qu'un faisceau standard et garantit l'homogénéité de l'image.

Toutes fonctionnalités incluses

- ✓ Positionnement stable du patient en 5 points
- ✓ Géométrie d'imagerie optimale
- ✓ Position réglable de la coupe antérieure au moyen des 3 lumières de positionnement
- ✓ Tête de tube haute fréquence
- ✓ Capteur d'imagerie CCD haute résolution
- ✓ La collimation en forme de V optimise la qualité d'image
- ✓ Les outils logiciels polyvalents améliorent les fonctions diagnostiques

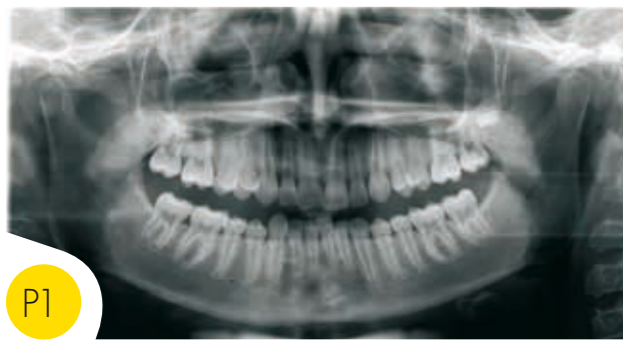


Accès aisé pour les patients en fauteuil roulant.



P Programmes d'imagerie

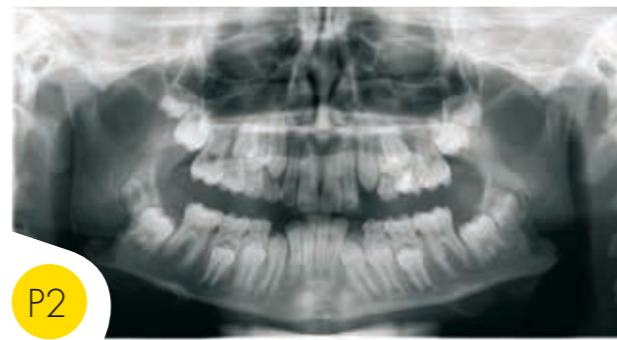
Imagerie panoramique standard



P1

Le programme d'imagerie panoramique standard fournit une définition claire de l'anatomie dentaire dont les ATM – en 10 secondes seulement.

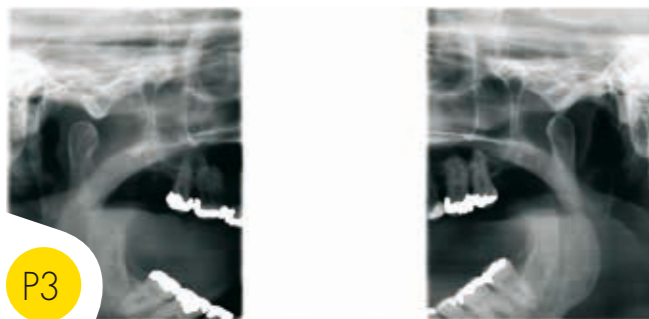
Panoramique pédiatrique



P2

Le programme d'imagerie panoramique pédiatrique propose une zone d'imagerie réduite pour les patients pédiatriques et de petite taille.

ATM



P3

Cliché latéral des articulations temporo-mandibulaires la bouche ouverte ou fermée.

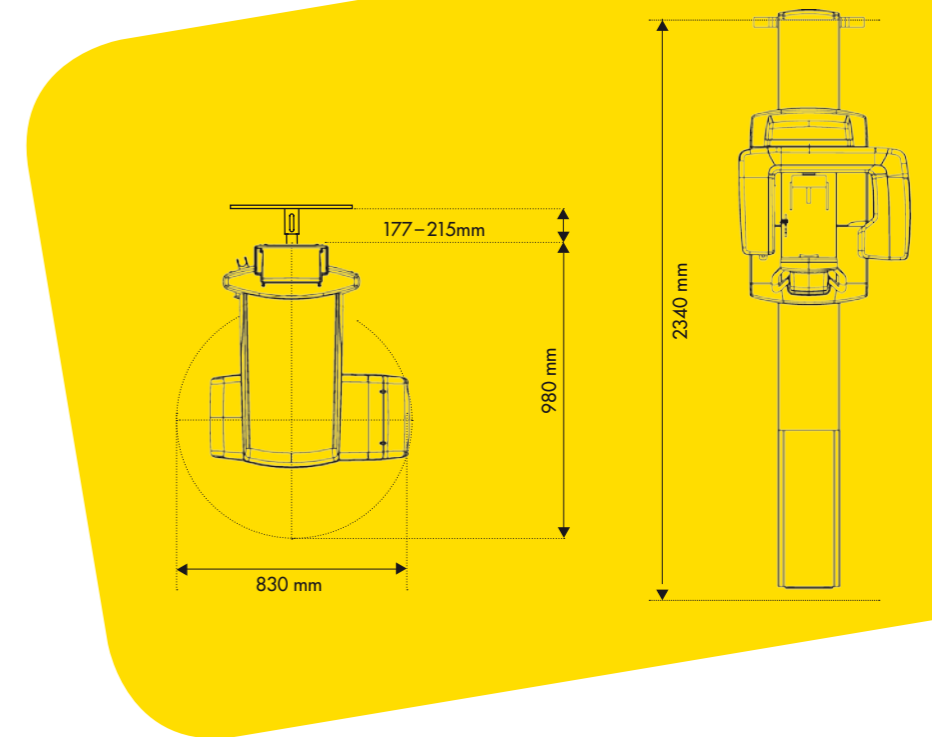
BW



BW

Le cliché interproximal représente une alternative rapide et simple à l'imagerie interproximale intra-buccale.

D Dimensions & caractéristiques techniques



Colonne standard

2340 mm

Petite colonne

2250 mm

Technical specifications

Générateur	Générateur à haute fréquence CC, fréquence de fonctionnement 100–130kHz
Tube radiogène	D-054 SB ou équivalent
Foyer	0,5 mm IEC 60336/1993
filtration	Filtration totale min. 2,6 mm Al
tension du tube	63 – 81 kV kV
courant tube	6 – 12 mA à 220-240 Vc.a. (courant du tube limité à 100-120 Vc.a.)
tension nominale	100/115 Vc.a. ou 220/230/240 Vc.a. 50/60 Hz
poids	120 kg
taille de pixel du capteur	48 µm
taille de pixel image	96 µm
hauteur du champ d'image	147 mm
Configuration informatique minimale pour la capture d'images	Pentium 1 Ghz ou équivalent, 512 Mo, 40 Go
Connectivité TWAIN	disponible en option
Compatibilité DICOM®	disponible en option
Connexion PC	LAN/Ethernet

DICOM® est une marque déposée de la National Electrical Manufacturers Association et une norme de communication numérique des informations médicales.

Siège social

Instrumentarium Dental
Nahkelantie 160
P.O. Box 20
FI-04301 Tuusula
Finlande
Tél : +358 10 270 2000
Fax : +358 10 270 2230

États-Unis

Instrumentarium Dental Inc.
1245 W. Canal Street
Milwaukee, Wisconsin 53233
États-Unis
Tél : +1 800 558 6120
Fax : +1 414 481 8665



Instrumentarium Dental développe, fabrique et commercialise des solutions et des systèmes performants d'imagerie dentaire et maxillo-faciale. Nous travaillons en étroite collaboration avec des praticiens dentaires, des universités et d'autres centres de recherche dans le but de développer des solutions répondant aux attentes de nos clients et même les anticipant. En tant que leader dans le domaine de la radiographie panoramique, nous nous engageons à fournir des performances cliniques élevées, tout en préservant la simplicité d'utilisation et l'efficacité des processus.

La gamme de produits Instrumentarium Dental se compose d'un éventail complet de solutions d'imagerie, intra-buccale et extra-buccale, haut de gamme. Pour de plus amples informations sur nos produits, veuillez consulter le site www.instrumentariumdental.com. Instrumentarium Dental se réserve le droit d'apporter des modifications aux caractéristiques et aux fonctionnalités présentées dans ce document ou de cesser la fabrication du produit décrit ici, à tout moment et sans obligation ni préavis. Contactez votre représentant Instrumentarium Dental pour obtenir les informations les plus récentes. Marquage CE selon la directive relative aux dispositifs médicaux (NB 0537). Sécurité électrique conformément à la norme CEI 60601 1. La fabrication est conforme aux normes ISO 13485:2003, ISO 9001:2008 et ISO 14001:2004.

ORTHOPANTOMOGRAPH® est une marque commerciale de Instrumentarium Dental, PaloDEX Group Oy.

www.instrumentariumdental.com