

Systèmes d'imagerie à plaques

L'efficacité du numérique >

< L'ergonomie du film

Tous les avantages du film et du numérique
enfin réunis

SOLUTIONS D'IMAGERIE À PLAQUES POUR LES CABINETS DENTAIRES INDIVIDUELS OU DE GROUPE



CS 7200

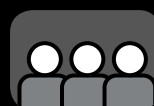
VOTRE PARTENAIRE NUMÉRIQUE IDÉAL AU FAUTEUIL

Système compact, abordable et facile à utiliser, le **CS 7200** offre la solution idéale pour toutes les applications intra-orales quotidiennes et constitue la meilleure option pour les cabinets dentaires individuels et les examens réalisés au fauteuil.



LE MEILLEUR COMPROMIS ENTRE LE **FILM** ET LE **NUMÉRIQUE**

Inventeur du film radiographique dentaire et premier fabricant de systèmes de radiographie numérique pour les dentistes, Carestream Dental est aujourd'hui un précurseur et un leader sur le marché de l'imagerie dentaire — aucune autre entreprise n'est donc mieux équipée pour concevoir un système d'imagerie capable de combiner les meilleurs avantages des deux technologies.



CS 7600

LE SYSTÈME INTELLIGENT POUR UNE UTILISATION PARTAGÉE

Grâce à ses capacités d'imagerie incroyablement polyvalentes et à ses procédures de travail entièrement automatisées, le système **CS 7600** constitue le meilleur choix pour les cabinets de groupe accueillant plusieurs utilisateurs.

Offrant des procédures de travail classiques semblables à celles appliquées aux films, notre système d'imagerie à plaques permet à votre cabinet de bénéficier de tous les avantages du film et du numérique, tout en proposant une formule simple et abordable pour opérer la transition vers la technologie numérique.



DES IMAGES DE QUALITÉ EXCEPTIONNELLE EN QUELQUES SECONDES

Grâce à une résolution réelle allant jusqu'à 17 lp/mm et à des fonctionnalités puissantes pour le traitement des images, les systèmes d'imagerie à plaques de Carestream Dental vous offrent la haute qualité d'image dont vous avez besoin pour établir un diagnostic digne de confiance. Les plaques sont conçues pour couvrir un large spectre d'expositions et permettent ainsi d'éviter les sous-expositions et les surexpositions. Par ailleurs, les nouvelles capacités de traitement

permettent d'obtenir des images avec une optimisation parfaite des contrastes et une réduction du bruit. Trois modes de numérisation vous sont proposés afin de vous permettre d'acquérir l'image souhaitée à tout moment. Afin de garantir davantage d'autonomie, notre logiciel d'imagerie comprend également des filtres anatomiques préprogrammés qui vous permettent d'obtenir l'image répondant parfaitement à vos besoins spécifiques en matière de diagnostic.

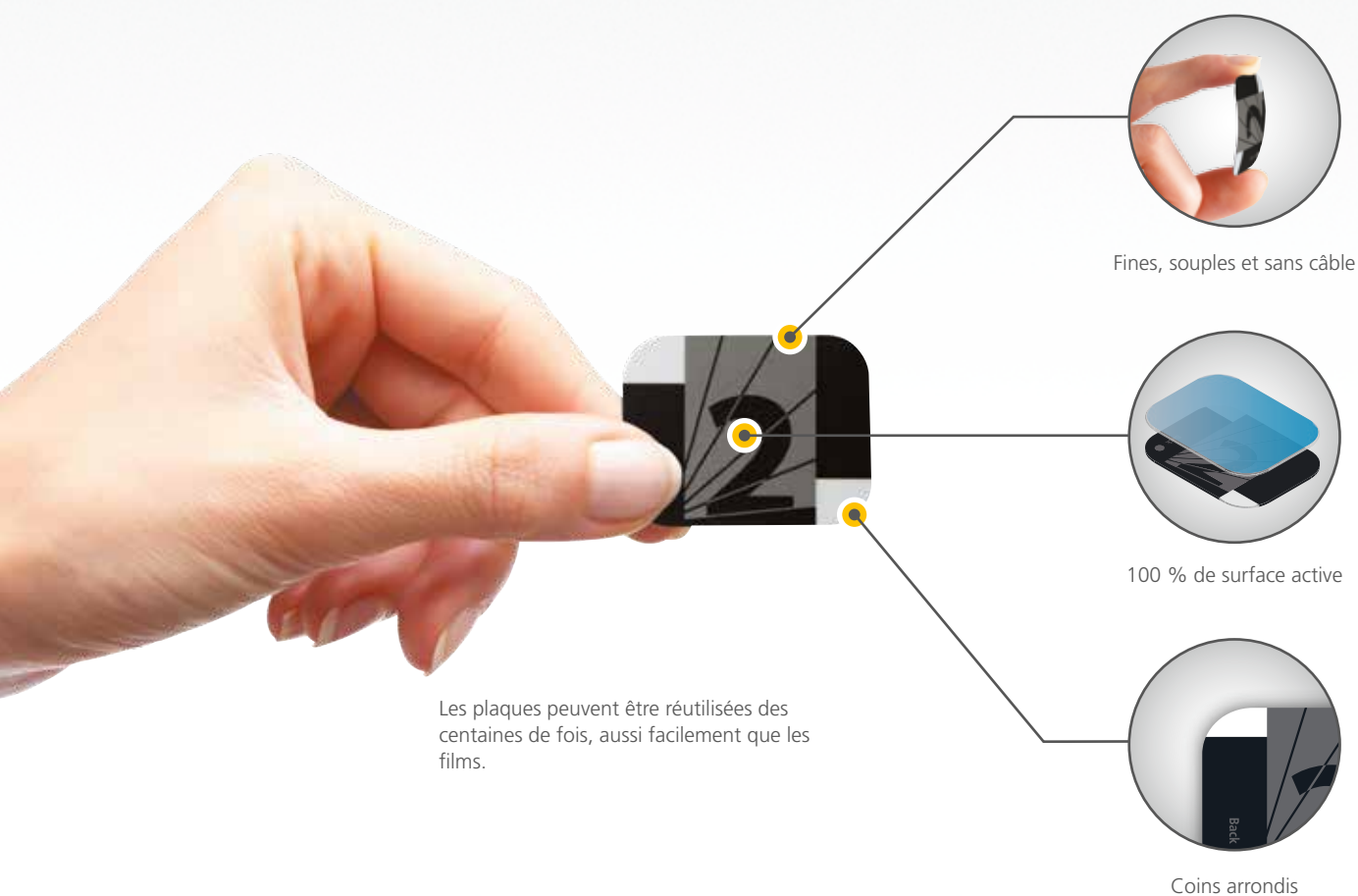


Les plaques d'imagerie génèrent des images de haute précision, comportant des détails exceptionnels et hautement contrastés.

LE NUMÉRIQUE POUR LES INCONDITIONNELS DU FILM

Le système d'imagerie à plaques de Carestream Dental permet à chaque cabinet de passer facilement au numérique. Nos équipements offrent des procédures de travail similaires à celles utilisées pour les films, ne nécessitent qu'une formation minimale et s'intègrent facilement aux activités quotidiennes de votre cabinet. Les plaques fines et souples sont disponibles dans les mêmes formats que ceux proposés pour nos films. D'autre part, dans la mesure où nous utilisons des plaques sans câble, celles-ci sont aussi faciles à positionner que les films - et les patients les trouvent tout aussi confortables.

Bien que la technologie des plaques possède des caractéristiques communes avec les films, elles offrent également les avantages du numérique. Votre cabinet tirera immédiatement profit des avantages offerts par des procédures de travail plus efficaces, il ne sera plus nécessaire de supporter de longs temps de traitement des images et vous pourrez définitivement vous passer de toute une panoplie de produits chimiques encombrants. En réalité, si une plaque est manipulée en respectant les indications, celle-ci pourra être réutilisée des centaines de fois. Compte tenu de la réduction des frais et du temps que vous gagnerez, il est aisé de comprendre pourquoi nos systèmes d'imagerie à plaques représentent une option particulièrement avantageuse pour tous les cabinets.



Les plaques sont disponibles dans des dimensions identiques à celles des films afin de mieux s'adapter à vos patients.*

* Formats 3 et 4 uniquement disponibles pour le CS 7600



LOGICIEL D'IMAGERIE PUISSANT

Qu'il soit utilisé de manière autonome ou intégré à la solution de gestion de votre cabinet, le logiciel d'imagerie Carestream Dental constitue la console de commande de tous vos systèmes d'imagerie numérique 2D et 3D, compatible avec nos solutions CAD/CAM. Facile à intégrer et à utiliser, le logiciel permet de simplifier et d'accélérer l'analyse des images.

Grâce à ses puissants outils de traitement et à son interface facile d'utilisation, le logiciel permet un ajustement et un examen intuitifs des images. Il permet également de transmettre les images à vos confrères et aux compagnies d'assurance, tout en sachant que des radiographies convaincantes encouragent notamment la bonne communication avec le patient et favorisent l'acceptation du traitement.



Des outils puissants de traitement d'image améliorent le contraste de l'image en un seul clic.



Prises de mesures précises et rapides et annotation/mise en évidence des zones d'intérêt.



Accès direct à toutes les images à partir du logiciel d'imagerie de Carestream Dental.

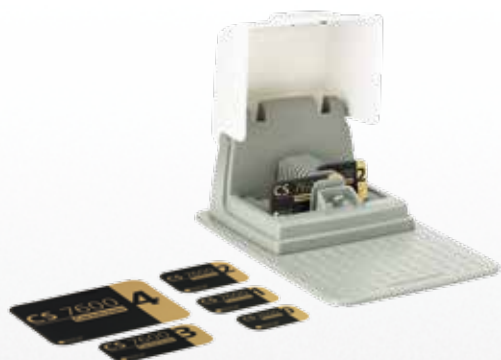
COMPARAISON DES FONCTIONNALITÉS



	CS 7200	CS 7600
Utilisation	Fauteuil/Cabinet dentaire individuel	Partage/Cabinet dentaire de groupe
Résolution réelle max.	17 pl/mm	17 pl/mm
Tailles des plaques	0-1-2	0-1-2-3-4
Examens	Pédiatrique Péri-apical Interproximal	Pédiatrique Péri-apical Interproximal Interproximal large Occlusion réelle
Temps pour la première image	8 s	5 s
Écran LCD avec instructions	-	✓

PLAQUES DURABLES ET RÉUTILISABLES

Les plaques peuvent être utilisées des centaines de fois et, lorsqu'il s'avère nécessaire de les remplacer, les tarifs restent très avantageux. Des plaques supplémentaires peuvent être achetées dans différents formats.



DES ACCESSOIRES POUR VOTRE SYSTÈME

Tirez un maximum d'avantages de votre système d'imagerie en l'équipant des accessoires appropriés, notamment des plaques de plusieurs formats, un compartiment de stockage et des protections hygiéniques permettant d'éviter la contamination croisée, tout en protégeant vos plaques contre les rayures et la lumière.



CS 7200

VOTRE PARTENAIRE NUMÉRIQUE IDÉAL AU FAUTEUIL

Le CS 7200 est notre système d'imagerie à plaques le plus abordable et la solution parfaite pour les applications intra-orales quotidiennes et les interventions réalisées au fauteuil. Grâce à sa résolution réelle de 17 pl/mm, le CS 7200 ne sacrifie jamais la qualité des images.



PRINCIPALES CARACTÉRISTIQUES

Pour les applications intra-orales quotidiennes

Résolution réelle de 17 pl/mm (max.)

Design compact et peu encombrant

Numérisation silencieuse

Pour une utilisation au fauteuil

SIMPLIFICATION DES PROCÉDURES DE TRAVAIL SANS LE MOINDRE CLIC

Grâce à ses procédures de travail intuitives, le CS 7200 vous garantit un maximum de facilité, de manière à ce que vous puissiez accorder la priorité à vos patients. Il vous suffit de procéder à la radiographie et de numériser la plaque... Le CS 7200 fait le reste. Les images s'affichent sur l'écran de

votre ordinateur — pas besoin de cliquer — et la plaque s'efface automatiquement avant de pouvoir être réutilisée. Si une plaque est insérée dans le mauvais sens, l'unité détecte l'erreur sans effacer l'image.

COMPACT, SIMPLE ET SILENCIEUX

Compact et peu encombrant, le CS 7200 est idéal pour la numérisation au fauteuil. Il vous suffit de connecter directement le système à votre ordinateur au moyen d'une connexion USB et vous voilà prêt à travailler. La numérisation rapide et facile vous permet d'effectuer des examens intra-oraux au quotidien sans devoir quitter votre tabouret. Et grâce à son système de numérisation silencieuse, le CS 7200 permet de procéder à des examens plus confortables et d'améliorer l'expérience générale de vos patients.



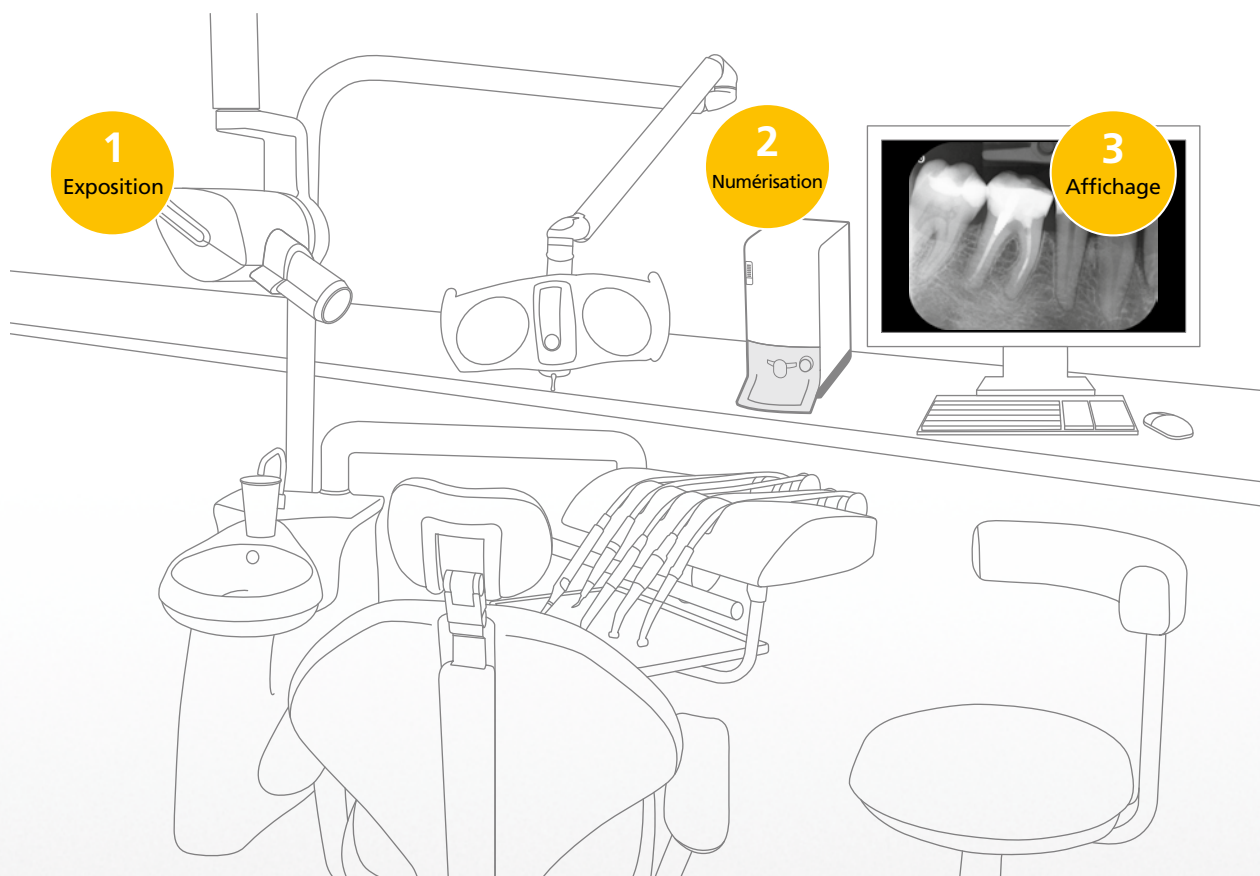
Trois formats de plaque pour les examens péri-apicaux, interproximaux et pédiatriques

QUALITÉ ABORDABLE

Utilisant trois formats de plaque, le système CS 7200 permet de répondre à toutes les indications intra-orales quotidiennes et offre, avec une résolution réelle de 17 pl/mm, une qualité d'image nettement supérieure à celle offerte par les autres systèmes d'imagerie à plaques. Le système propose également trois modes de numérisation ainsi que plusieurs filtres anatomiques vous permettant de générer une image répondant parfaitement aux besoins de votre diagnostic. Autrement dit, vous avez des images d'une qualité exceptionnelle à portée de main.



Le système détecte si une plaque a été insérée dans le mauvais sens



Acquisition des images, numérisation des plaques et analyse des images, sans quitter le fauteuil.

CS 7600

LE SYSTÈME INTELLIGENT CONÇU POUR UNE **UTILISATION PARTAGÉE**

Grâce à ses procédures de travail entièrement automatisées, idéales pour les cabinets accueillant plusieurs utilisateurs, le CS 7600 se veut la nouvelle référence dans le domaine des systèmes d'imagerie à plaques. Équipé de la technologie Scan & Go de Carestream Dental, le dispositif automatise toutes les tâches, si bien que les erreurs humaines appartiennent désormais au passé.



PRINCIPALES CARACTÉRISTIQUES

Pour applications intra-orales

Résolution réelle de 17 pl/mm
(max.)

Technologie Scan & Go

Écran couleur LCD

Mémoire intégrée

Pour une utilisation partagée
ou au fauteuil

ÉQUIPÉ DE LA
TECHNOLOGIE
SCAN & GO

DÉCOUVREZ DES PROCÉDURES DE TRAVAIL PLUS INTELLIGENTES ET MIEUX SÉCURISÉES

Le CS 7600 offre des procédures de travail plus intelligentes, qui améliorent l'expérience des utilisateurs dans les cabinets dentaires de groupe. Notre technologie Scan & Go vous offre la possibilité d'identifier électroniquement les plaques avant de procéder à un examen. Les plaques sont munies d'une puce électronique permettant d'associer les informations du patient à toutes les images le concernant. En cours de numérisation, le

système reconnaît automatiquement ces images et les transfère à l'ordinateur adéquat pour les ajouter au dossier du patient concerné, sans aucune intervention de l'utilisateur. Les plaques peuvent être numérisées dans n'importe quel ordre sans risque de les mélanger ou de commettre une erreur humaine. Elles s'effacent automatiquement et sont prêtes à être réutilisées dès que la numérisation est terminée.

TOUJOURS DISPONIBLE

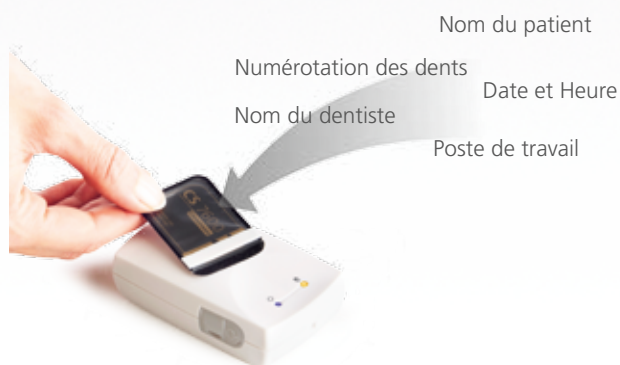
Conçu pour favoriser l'utilisation partagée, le CS 7600 est toujours prêt à être utilisé. Il n'est pas nécessaire de réserver le système ou de le monopoliser lorsque vous effectuez une opération de numérisation. Afin d'éviter les « files d'attente », plusieurs utilisateurs peuvent utiliser simultanément le système pour plusieurs patients. Grâce à la technologie Scan & Go, les plaques des patients ou des utilisateurs peuvent être mélangées, mais les images seront envoyées au bon endroit - vous ne devez plus vous en soucier.



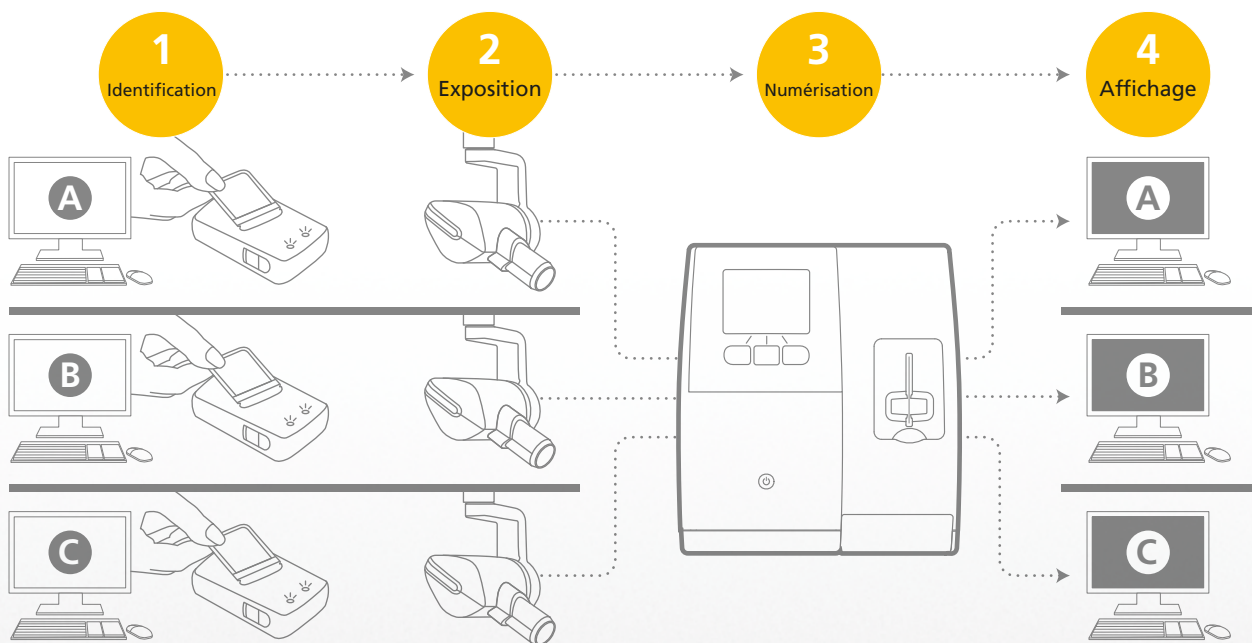
Le système CS 7600 prend en charge tous les formats de plaque, y compris la taille 3 pour les radiographies interproximales larges et la taille 4 pour les examens d'enregistrement de l'occlusion.

FONCTIONNEMENT INTUITIF

Le moniteur couleur intégré du CS 7600 affiche des instructions et des messages clairs et faciles à suivre, tout en offrant la possibilité de prévisualiser les images directement sur la console afin de recevoir immédiatement une confirmation de la réussite de l'examen. L'unité peut même détecter si une plaque a été insérée dans le mauvais sens, sans effacer l'image. La mémoire intégrée de l'unité assure une protection contre la perte de données, si bien qu'il vous est possible de poursuivre une numérisation même si votre ordinateur s'éteint, ou en cas de panne de réseau.



La plaque est équipée d'une micro-puce permettant de transférer les données d'un examen vers le fichier d'images correspondant.



Avec la technologie Scan & Go, les plaques sont pré-identifiées et les images sont automatiquement dirigées vers l'ordinateur concerné afin d'être ajoutées au dossier du patient correspondant.

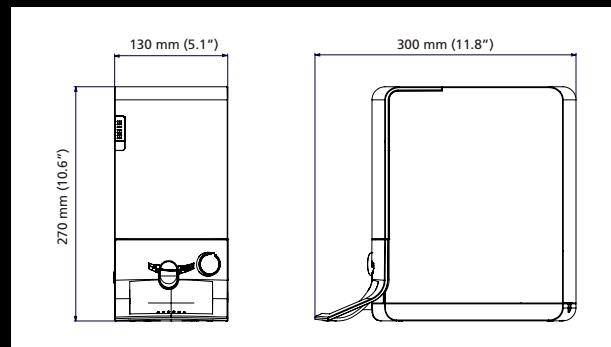
SPÉCIFICATIONS TECHNIQUES

	CS 7200	CS 7600
Résolution théorique (max.)	25 pl/mm	
Résolution réelle (max)*	17 pl/mm	
Formats des plaques d'imagerie (hauteur x largeur)	Taille 0 - 22 mm x 35 mm	Taille 0 - 22 mm x 35 mm
	Taille 1 - 24 mm x 40 mm	Taille 1 - 24 mm x 40 mm
	Taille 2 - 31 mm x 41 mm	Taille 2 - 31 mm x 41 mm Taille 3 - 27 mm x 54 mm Taille 4 - 57 mm x 76 mm
Alimentation	100-240 V (courant alternatif), 50/60 Hz, 1,2 A	100-240 V (courant alternatif), 50/60 Hz, 1,5 A
Effacement des données de la plaque	Automatic	
Temps pour la première image	8 secondes seulement pour une image	5 secondes seulement pour une image
Connectivité	USB	Ethernet
Dimensions du système (L x H x P)	130 x 270 x 300 mm	237 x 267 x 260 mm
Poids	3,5 kg	Environ 6 kg

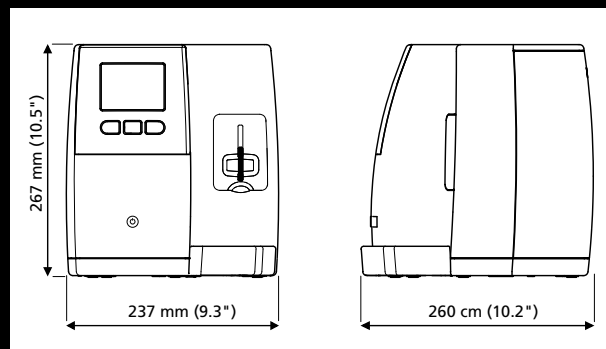
* Résolution réelle mesurée par rapport à la résolution de la grille cible, dans le sens de la numérisation.

pl/mm : paires de lignes par millimètres

CS 7200



CS 7600



UNE ASSISTANCE DIGNE DE CONFIANCE

Comme tous nos produits, les systèmes d'imagerie à plaques CS sont le fruit de l'expertise de Carestream Dental et sont accompagnés des services fournis par nos équipes d'assistance ou nos revendeurs agréés. Grâce au service en ligne disponible pour votre système, notre équipe d'assistance est en mesure d'intervenir à distance pour diagnostiquer les problèmes, configurer le système et mettre votre logiciel à niveau, afin de minimiser les frais de maintenance et les temps d'arrêt du système.

UN INVESTISSEMENT SÛR

Afin de protéger votre investissement, notre système d'imagerie à plaques est assorti d'une garantie de remplacement standard, avec possibilité d'extension pour davantage de tranquillité.

Vous souhaitez en savoir plus ?

Visitez notre site à l'adresse www.carestreamdental.fr ou prenez contact avec votre revendeur agréé le plus proche.

Le CS 7200 est un dispositif médical de classe IIa fabriqué par Carestream Health Inc et dont l'évaluation de la conformité a été réalisée par BSI. Il est destiné à la réalisation de radiographies numériques dentaires. Lisez attentivement la notice d'utilisation.

© Carestream Health, 2014. 11579_FR AL CS 7200 CS 7600 1214