

# Filtro Antibatterico HEPA H14

## HEPA H14 ANTIBACTERIAL FILTER

### FILTRAZIONE DELL'ARIA ESPULSA DAGLI ASPIRATORI

Filtro HEPA (High Efficiency Particulate Air) con mezzo filtrante H14 secondo la norma EN 1822 con trattamento antimicrobico.

Temperatura massima d'esercizio: 135 °C  
Durata della cartuccia filtrante: circa 1 anno

Si tratta di un filtro ad alta efficacia che trattiene le particelle batteriche e che garantisce tranquillità e sicurezza al professionista e a chiunque venga in contatto con l'aria espulsa dall'aspiratore.

### FILTRATION OF AIR EXHAUSTED BY THE ASPIRATORS

HEPA (High Efficiency Particulate Air) filter with H14 cartridge in accordance with the EN 1822 standard and antimicrobial treatment.

Maximum operating temperature: 135 °C  
Life of the filter cartridge: approx. 1 year

HEPA filter is a high efficacy filter which traps bacterial particles granting safety to the dentist and to anyone comes into contact with the air exhausted by the aspirator.

**COD. 042090**

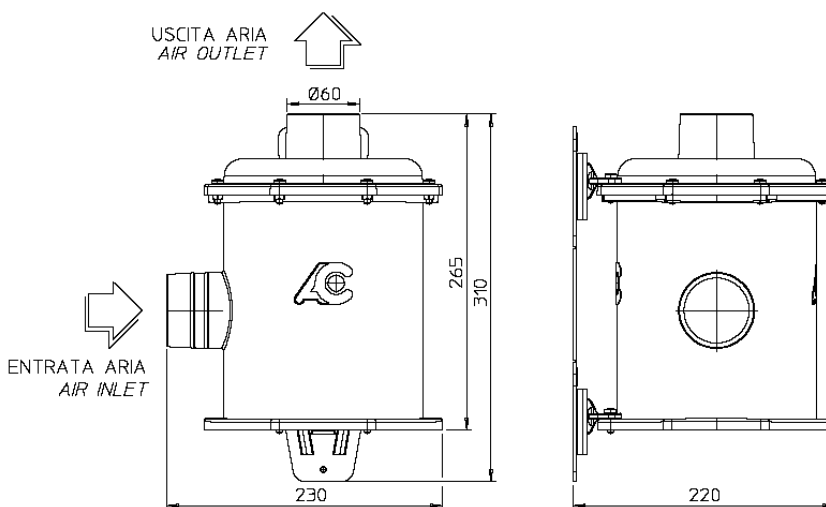
### FILTRO ANTIBATTERICO HEPA H14 COMPLETO DI STAFFA DI FISSAGGIO

Consigliato per 4 - 6 poltrone  
Portata max 90 m<sup>3</sup>/h

**CODE 042090**

### HEPA H14 ANTIBACTERIAL FILTER COMPLETE WITH FIXING BRACKET

Suggested for 4 - 6 dental units  
Maximum operating head 90 m<sup>3</sup>/h



**COD. 042092**

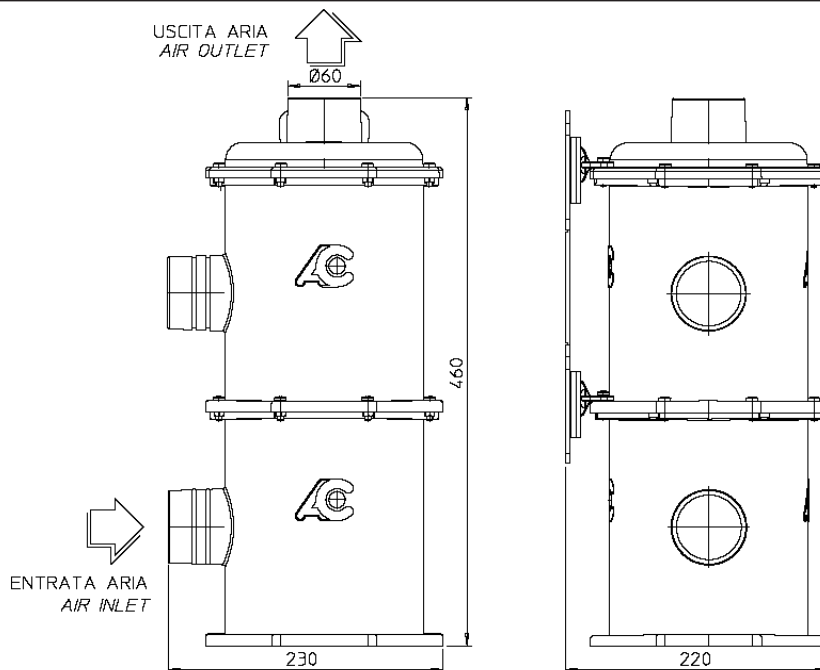
### FILTRO ANTIBATTERICO HEPA H14 COMPLETO DI STAFFA DI FISSAGGIO

Consigliato per 9 - 12 poltrone  
Portata max 188 m<sup>3</sup>/h

**CODE 042092**

### HEPA H14 ANTIBACTERIAL FILTER COMPLETE WITH FIXING BRACKET

Suggested for 9 - 12 dental units  
Maximum operating head 188 m<sup>3</sup>/h



6/A Via Natta, 43122 Parma, Italy  
10°21'48" EST - 44°50'46" NORD  
tel +39.0521.607604 fax +39.0521.607628 (Uff. vendite/ Sales Dept.)  
fax +39.0521.607855 (Uff. acquisti/ Purchasing Dept.) fax +39.0521.399966 (Uff. amministrativo/ Accounting Dept.)

www.cattani.it - e-mail: info@cattani.it

azienda con Sistema Qualità Certificato UNI EN ISO 9001/2008 - UNI CEI EN ISO 13485:2012  
Company with Quality System certified according to UNI EN ISO 9001/2008 - UNI CEI EN ISO 13485:2012